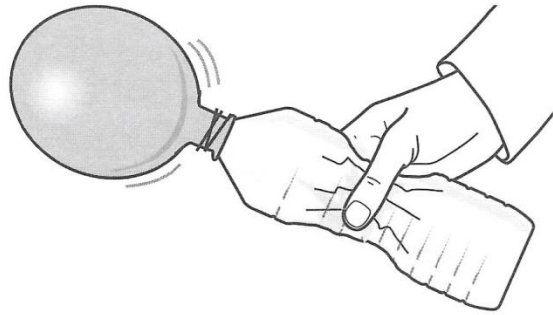
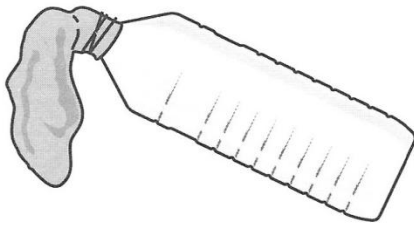


## Comment montrer que l'air existe ? (expérience 1)

 Observe cette expérience.



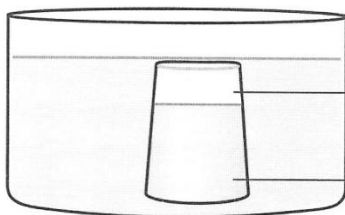
 Entoure la bonne conclusion.

La bouteille était « vide », il n'y avait rien dedans.

La bouteille n'était pas « vide », il y avait de l'air dedans.

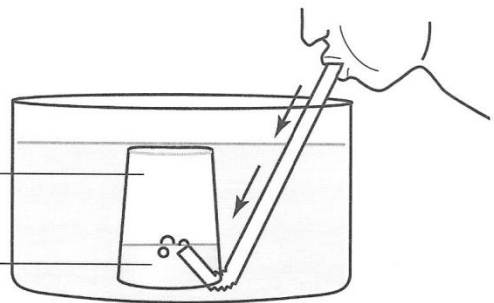
## Comment montrer que l'air existe ? (expérience 2)

 Observe cette expérience.



Air

Eau



 Coche la bonne réponse :

Au début de l'expérience, dans le verre il y a surtout :

de l'eau  de l'air

Quand on souffle dans le verre, il y a surtout :  de l'air  de l'eau

## Je résume

 Coche les objets qui contiennent de l'air.

